

**УТВЕРЖДАЮ**

**Генеральный директор**

\_\_\_\_\_ **Б. В. Паньков**

«\_\_» \_\_\_\_\_ 20\_\_ г.

# Датчик уровня топлива LLS 20160

Руководство по эксплуатации  
Номер редакции 15

РЭ LLS 20160

**СОДЕРЖАНИЕ**

<b>1</b>	<b>ВВЕДЕНИЕ .....</b>	<b>3</b>
<b>2</b>	<b>ОПИСАНИЕ И РАБОТА .....</b>	<b>3</b>
2.1	Назначение изделия .....	3
2.2	Технические характеристики .....	4
2.3	Комплектность.....	5
2.4	Устройство и принцип работы.....	5
2.5	Маркировка.....	6
2.6	Упаковка.....	7
<b>3</b>	<b>ИСПОЛЬЗОВАНИЕ ПО НАЗНАЧЕНИЮ .....</b>	<b>7</b>
3.1	Эксплуатационные ограничения .....	7
3.2	Подготовка изделия к использованию .....	7
3.3	Использование изделия .....	7
<b>4</b>	<b>ТЕХНИЧЕСКОЕ ОБСЛУЖИВАНИЕ .....</b>	<b>8</b>
<b>5</b>	<b>ТЕКУЩИЙ РЕМОНТ .....</b>	<b>8</b>
<b>6</b>	<b>УТИЛИЗАЦИЯ.....</b>	<b>8</b>
	<b>ПРИЛОЖЕНИЕ А Термины и определения .....</b>	<b>9</b>
	<b>ПРИЛОЖЕНИЕ Б Общий вид, установочные размеры и назначение выводов разъема датчика уровня топлива LLS 20160 .....</b>	<b>10</b>
	<b>ПРИЛОЖЕНИЕ В Описание протокола обмена .....</b>	<b>12</b>
	Описание команд для бинарного протокола обмена .....	13
	Описание команд для символьного протокола обмена .....	17
	<b>Приложение Г Алгоритм вычисления контрольной суммы .....</b>	<b>18</b>

## 1 ВВЕДЕНИЕ

Настоящее руководство по эксплуатации предназначено для изучения устройства, принципа работы и правил эксплуатации датчика уровня топлива LLS 20160 (далее по тексту "изделие").

Виды топлива, в котором работает изделие: бензины, летнее и зимнее дизельное топливо и другие жидкие нефтепродукты, сохраняющие свое агрегатное состояние в рабочем диапазоне температур.

Датчик уровня топлива LLS 20160 выпускается с корпусом, изготовленным из материала черного цвета.

Изделия выпускается в исполнениях, зависящих от длины измерительной части:

LLS 20160 700мм,  
LLS 20160 1000мм,  
LLS 20160 1500мм,  
LLS 20160 2000мм,  
LLS 20160 2500мм,  
LLS 20160 3000мм.

Соединительные провода убраны в металлорукав.

Информационный обмен с изделием осуществляется либо по интерфейсу RS-232, либо по интерфейсу RS-485.

Список сокращений:

- L** – рабочая длина датчика уровня топлива LLS;
- M** – диапазон измерения изделия;
- N** – цифровой код, соответствующий уровню топлива;
- ЕДУ** – ёмкостной датчик уровня;
- OFFSET** – смещение точки отсчета диапазона измерения.

## 2 ОПИСАНИЕ И РАБОТА

### 2.1 НАЗНАЧЕНИЕ ИЗДЕЛИЯ

Датчики уровня топлива LLS 20160 (далее по тексту «изделия») предназначены для измерения уровня в топливных баках транспортных средств и стационарных топливохранилищах.

Датчики уровня топлива LLS 20160 дополнительно производят измерение температуры топлива.

Датчик уровня топлива LLS 20160 устанавливается на транспортных средствах, к которым не предъявляются требования взрывозащиты оборудования.

## 2.2 ТЕХНИЧЕСКИЕ ХАРАКТЕРИСТИКИ

Таблица 1

Наименование параметра	Значение
Диапазон измерений уровня в зависимости от исполнения, мм	0...700, 1000, 1500, 2000, 2500, 3000
Пределы допускаемой основной приведённой погрешности измерений уровня, %	±1
Пределы допускаемой дополнительной приведённой погрешности измерений уровня, вызванной изменением температуры окружающей среды от $(20 \pm 5)^\circ\text{C}$ до температуры в диапазоне от минус $60^\circ\text{C}$ до $+60^\circ\text{C}$ , на каждые $10^\circ\text{C}$ , %	±0,05
Пределы допускаемой дополнительной приведённой погрешности измерений уровня, вызванной изменением температуры окружающей среды от $(20 \pm 5)^\circ\text{C}$ до температуры в диапазоне от $+60^\circ\text{C}$ до $+85^\circ\text{C}$ , на каждые $10^\circ\text{C}$ , %	±0,1
Интерфейс выдачи измеренных значений	RS-232, RS-485
Программируемая скорость передачи интерфейса, бит/с	1200, 2400, 4800, 9600, 19200, 38400, 57600, 115200
Напряжение питания, В	7,0...50,0
Ток потребления, мА, не более	40
Потребляемая мощность, Вт, не более	0,4
Габаритные размеры, мм, не более	$130 \times 74 \times (27+L^1)$
Масса, кг, не более	2
Средняя наработка на отказ датчиков, часов, не менее	100000
Средний срок службы, лет, не менее	8
Степень защиты корпуса от проникновения пыли и влаги	IP57
Условия эксплуатации: – температура окружающей среды, $^\circ\text{C}$ ; – относительная влажность при температуре $25^\circ\text{C}$ , %; – атмосферное давление, кПа	от минус 40 до $+80$ от 30 до 80 от 84 до 107
Диапазон изменения цифрового кода, соответствующего максимальному значению измеряемого уровня	1...4095
Диапазон изменения цифрового кода, соответствующего минимальному значению измеряемого уровня	0...1023
Диапазон измерения температуры, $^\circ\text{C}$	от - 55 до $+80$

Абсолютная погрешность измерения температуры во всем диапазоне рабочих температур, °С	±2
Период измерения	1 с
Предельные температуры, °С	-60 и +85
Интервал автоматической выдачи данных, с	от 1 до 255
Размер внутреннего фильтра результатов измерения	от 0 до 20
Режим работы (по ГОСТ Р 52230-2004)	продолжительный
<b>Примечание:</b> 1. Где L – длина чувствительного элемента датчика.	

### 2.3 КОМПЛЕКТНОСТЬ

Таблица 2

№ п/п	Наименование	Обозначение	Количество
1	Датчик уровня топлива	LLS 20160	1 шт.
2	Комплект монтажных элементов	11000	1 к-т
3	Руководство по эксплуатации	РЭ LLS 20160	1 экз.
4	Паспорт	ПС LLS 20160	1 экз.
5	Методика поверки		1 экз. <sup>1</sup>
<b>Примечание:</b> 1. Допускается поставка в количестве 1 экземпляра на партию.			

### 2.4 УСТРОЙСТВО И ПРИНЦИП РАБОТЫ

Структурная схема изделия приведена на рисунке (Рисунок 1).

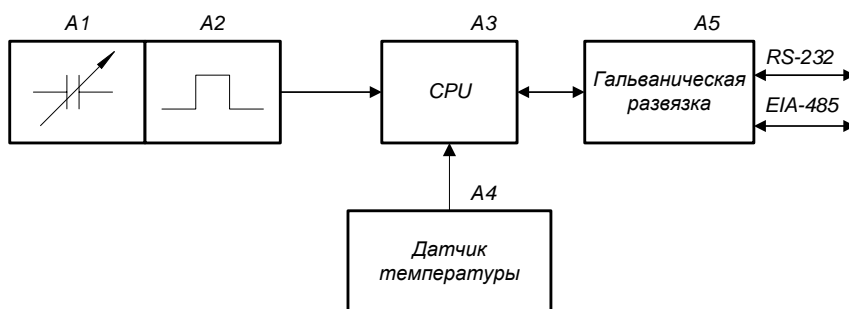


Рисунок 1. Структурная схема изделия

- A1 – ЕДУ;
- A2 – генератор частоты;
- A3 – микроконтроллер;
- A4 – датчик температуры;
- A5 – гальваническая развязка.

Ёмкостной датчик уровня представляет собой линейный преобразователь уровня топлива в электрическую ёмкость. Изменение уровня топлива приводит к изменению ёмкости ЕДУ (A1). Измененной ёмкости соответствует измененная длительность периода сигнала, выдаваемая генератором (A2).

В микроконтроллере (А3) длительность периода сигнала, выдаваемая генератором, преобразуется в код; по показаниям датчика температуры (А4) производится температурная корректировка кода; по заданному числу ранее снятых результатов производится фильтрация результатов измерения.

Температурная корректировка представляет собой изменение кода, компенсирующее температурные изменения конструкции изделия.

Формирование кода N, соответствующего уровню топлива, в микроконтроллере (А3) происходит с учетом следующих параметров: цифровые коды, соответствующие максимальному и минимальному значениям измеряемого уровня. В соответствии с ними микроконтроллер (А3) производит линейное преобразование результатов измерения в цифровой код. Цифровые коды, соответствующие максимальному и минимальному значениям измеряемого уровня задаются в программе LLS Monitor в параметрах «Диапазон измерения» и «Смещение». Таким образом, через интерфейсы RS-232 и RS-485 внешнему устройству выдается код N, линейно зависимый от уровня погружения.

В изделии организована гальваническая развязка (А5) между цепями источника питания, линиями последовательных интерфейсов RS-232, RS-485 и измерительной частью, включающей цепи корпуса и ЕДУ. Электрическая прочность гальванической изоляции составляет не менее 2500 В.

Изделие имеет сетевой режим работы, который используется в случаях, когда к одному внешнему устройству подключается несколько изделий.

## 2.5 МАРКИРОВКА

Маркировка, нанесенная на корпус, содержит:

- товарный знак предприятия-изготовителя;
- наименование изделия;
- обозначение модификации изделия;
- обозначение питающего напряжения;
- степень защиты корпуса по ГОСТ 14254;
- порядковый номер изделия по системе нумерации завода-изготовителя;
- информация об оценке соответствия;
- год выпуска;
- знак утверждения типа по ПР 50.2.107.

Маркировка, нанесенная на упаковку, содержит:

- товарный знак предприятия-изготовителя;
- наименование и адрес предприятия-изготовителя;
- наименование изделия;
- подпись упаковщика;
- дата упаковки;

## 2.6 УПАКОВКА

Комплект поставки изделия упаковывается в картонную коробку. Допускается использование групповой упаковки на два или более изделий. При этом маркировка упаковки должна содержать информацию о количестве изделий в упаковке.

## 3 ИСПОЛЬЗОВАНИЕ ПО НАЗНАЧЕНИЮ

### 3.1 ЭКСПЛУАТАЦИОННЫЕ ОГРАНИЧЕНИЯ

- 1) Температура окружающего воздуха не должна превышать значений, указанных в технических характеристиках.
- 2) Изделие не должно иметь механических повреждений в виде выбоин, трещин, изгибов.
- 3) Не допускать повреждения изоляции кабеля монтажного.
- 4) Минимальная длина обрезки измерительной части 150 мм.
- 5) Использовать изделие только с жидкими нефтепродуктами, сохраняющими свое агрегатное состояние в рабочем диапазоне температур.
- 6) Использование некачественного топлива может привести к некорректной работе изделия.
- 7) Диэлектрическая проницаемость измеряемой среды должна быть постоянной. Не соблюдение данного требования приводит к увеличению погрешности измерения.

### 3.2 ПОДГОТОВКА ИЗДЕЛИЯ К ИСПОЛЬЗОВАНИЮ

Подготовка изделия к использованию выполняется в соответствии с методиками, указанными в «Инструкции по монтажу, пуску, регулированию и обкатке LLS 20160, LLS 20230 ИМ».

### 3.3 ИСПОЛЬЗОВАНИЕ ИЗДЕЛИЯ

- 1) Подключить изделие к внешнему устройству согласно указаниям «Инструкция по монтажу пуску регулированию и обкатке LLS 20160, LLS 20230 ИМ»
- 2) Настройку изделия производить с помощью программы LLS Monitor. (см. "Руководство пользователя. LLS Monitor").
- 3) Изделие может производить выдачу данных внешнему устройству по запросу от внешнего устройства или периодически.

**а.** Выдача данных по запросу может осуществляться как в случае, когда к внешнему устройству подключено одно изделие, так и в случае подключения нескольких изделий. В случае подключения нескольких изделий к одному внешнему устройству необходимо присвоить изделиям сетевые адреса и включить сетевой режим работы.

В запросе указать сетевой адрес изделия. В случае, когда к одной шине RS-485 подключено более одного изделия, внешнее устройство посылает запрос одному из изделий и находится в ожидании ответа, запрос следующему изделию может быть отправлен внешним устройством только после того как придет ответ на предыдущий запрос или истечет время ожидания.

**в.** Периодическая выдача данных может осуществляться только в случае, когда к внешнему устройству подключено одно изделие. Включение периодической выдачи данных и выбор интервала выдачи данных осуществляется с помощью программы LLS Monitor или по командам от внешнего устройства.

**с.** Формат сообщений и подробное описание команд для работы с изделием приведен в Приложении В.



После включения датчика и до момента установки устойчивого результата измерения (время для различных моделей датчиков может составлять единицы секунд) результаты измерения уровня не являются достоверными. При этом датчик возвращает значение уровня LVL, превышающее число 0FFFh (или 4095d). Получив пакет с таким значением уровня, рекомендуется прекратить его дальнейшую обработку и выждать паузу 1–2 секунды и повторить запрос к датчику.

#### **4 ТЕХНИЧЕСКОЕ ОБСЛУЖИВАНИЕ**

Изделие в техническом обслуживании не нуждается.

#### **5 ТЕКУЩИЙ РЕМОНТ**

Ремонт изделия осуществляется специалистами отдела технического обслуживания компании Omnicomm, а также сторонними организациями имеющими разрешение со стороны компании Omnicomm.

#### **6 УТИЛИЗАЦИЯ**

- 1) Перед утилизацией демонтировать датчик уровня топлива LLS и слить остатки топлива.
- 1) Обрезать соединительный кабель датчика уровня топлива LLS.
- 2) Датчики уровня топлива LLS не содержат драгоценных металлов и вредных веществ, обладающих опасными свойствами (токсичностью, взрывоопасностью, пожароопасностью, высокой реакционной способностью) или способных представлять непосредственную или потенциальную опасность для окружающей природной среды и здоровья человека.
- 3) Измерительная часть (трубка и центральный стержень) и провода соединительного кабеля датчика уровня топлива LLS утилизируются путем вторичной переработки, как лом цветных металлов.
- 4) Корпус датчика уровня топлива LLS со встроенными компонентами утилизируется как твердые бытовые отходы. Утилизация производится в соответствии с установленным на предприятии порядком, составленным в соответствии с законами РФ №96-ФЗ «Об охране атмосферного воздуха», №89-ФЗ «Об отходах производства и потребления», №52-ФЗ «Об санитарно-эпидемиологическом благополучии населения».



## ПРИЛОЖЕНИЕ А

### Термины и определения

**Время ожидания** – интервал времени, в течение которого внешнее устройство ожидает ответа от изделия.

**Рабочая длина изделия** – длина  $L$ , изображенная на рисунке (Рисунок 2).

**Внешнее устройство** – любое устройство, имеющее интерфейс RS-232 или RS-485 и поддерживающее протокол датчика уровня топлива LLS.

**Интервал выдачи данных** – интервал времени, по истечении которого изделие автоматически повторяет выдачу текущих данных (от 1 до 255 с).

**Данные** – результаты измерения изделия.

**Сетевой режим** – режим работы, находясь в котором несколько изделий могут обмениваться данными с одним внешним устройством.

**Температурная корректировка** – компенсация изменения ёмкости, связанного с изменением температуры.

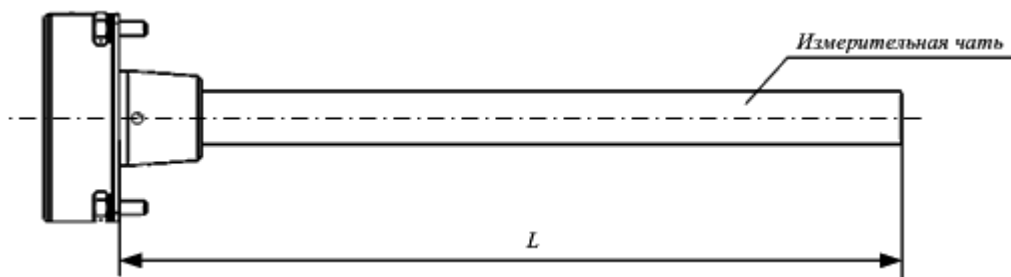


Рисунок 2,  $L$  – длина измерительной части датчика уровня топлива LLS

## ПРИЛОЖЕНИЕ Б

## Общий вид, установочные размеры и назначение выводов разъема датчика уровня топлива LLS 20160

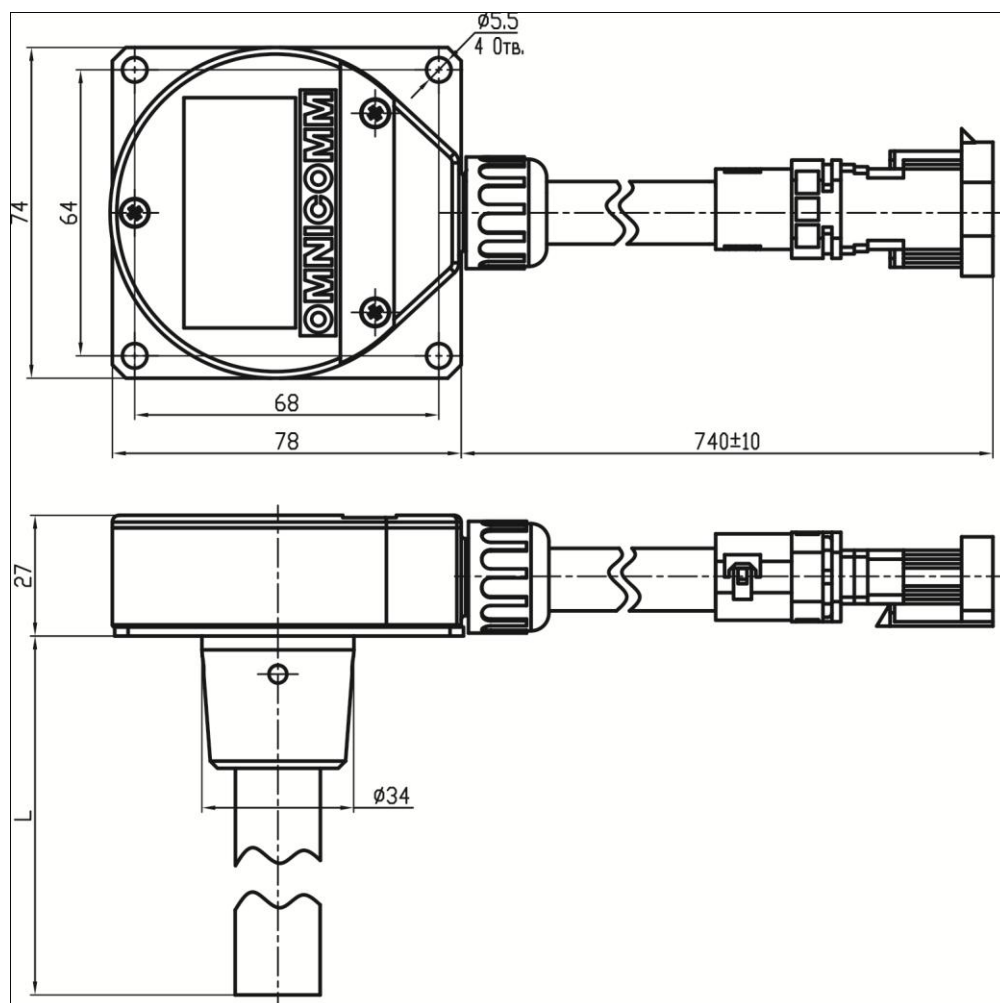


Рисунок 3, L – длина измерительной части датчика уровня топлива LLS

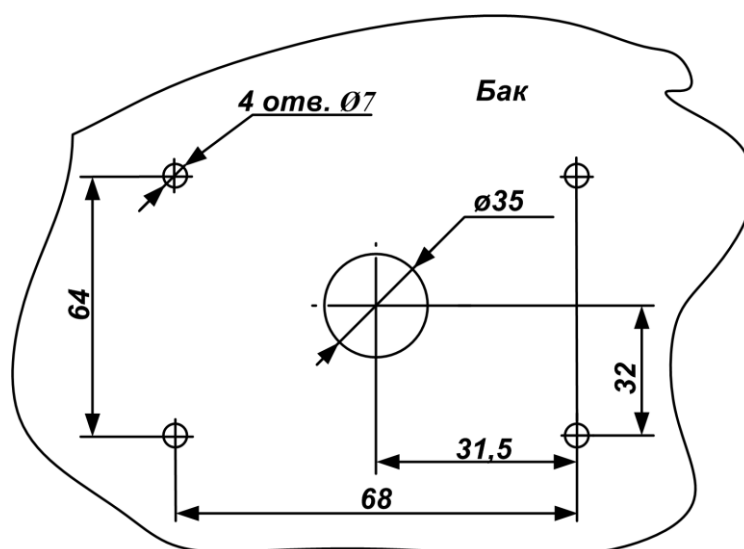


Рисунок 4 – Установочные размеры при монтаже на пластиковый бак или металлический бак с толщиной стенок до 3 мм

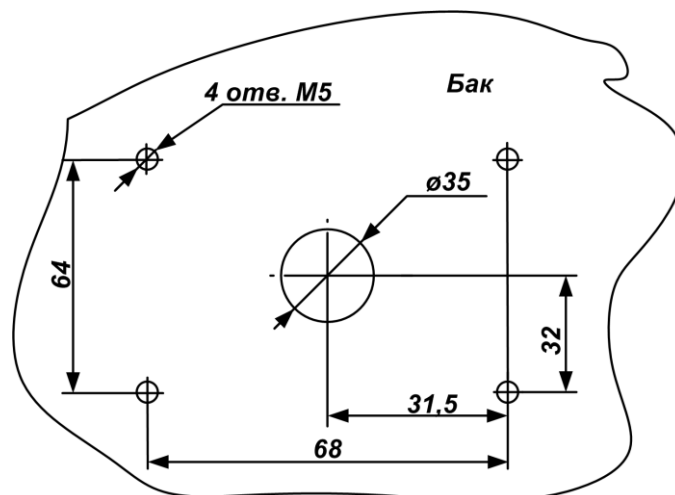


Рисунок 5 – Установочные размеры при монтаже на металлический бак с толщиной стенок более 3 мм

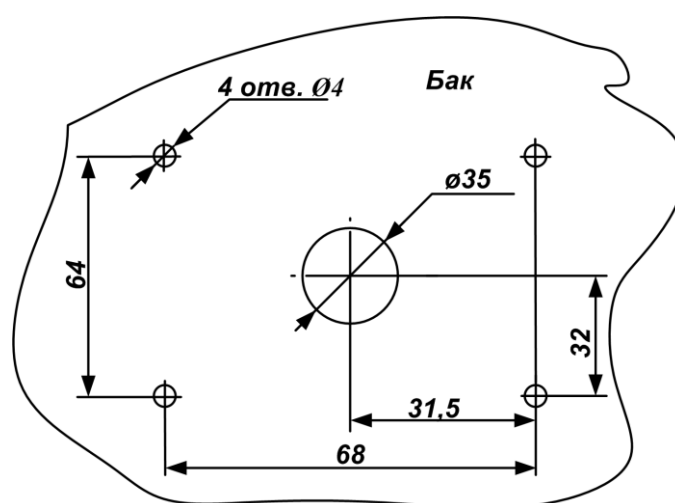
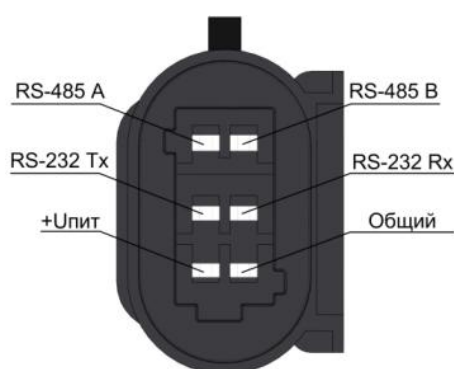


Рисунок 6 – Установочные размеры при монтаже на пластиковый бак с толщиной стенок более 3 мм



Название сигнала	Цвет провода
RS-485 A	Оранжево-белый
RS-485 B	Бело-голубой
RS-232 Tx	Розовый
RS-232 Rx	Серый
+Упит	Коричневый
Общий	Белый

Рисунок 7 Разъем для подключения внешнего устройства

## ПРИЛОЖЕНИЕ В

### Описание протокола обмена

Протокол обмена датчика уровня топлива с внешним устройством состоит из двух частей: открытая часть для общего использования и закрытая часть.

Закрытая часть предназначена для настройки параметров датчика с помощью программы LLS Monitor. Команды закрытой части могут меняться без дополнительного оповещения и не поддерживаться отдельными типами датчиков уровня топлива LLS, однако поддерживаться программой LLS Monitor.

Команды открытой части поддерживаются всеми типами датчиков LLS, имеющих цифровой интерфейс. Команды не могут быть изменены и будут поддерживаться в новых типах датчиков LLS.

Открытая часть протокола поддерживает два типа протокола обмена: в бинарном (HEX) виде или в символьном виде (передачей ASCII-последовательностей). Для работы рекомендуется использовать бинарный протокол обмена.

После подачи питания на датчик уровня топлива LLS и перед подачей первой команды запроса необходимо выждать время не менее 100 мс. Команда, отправленная в течение 100 мс после включения, датчиком LLS воспринята не будет, обмен возобновится только после 100 мс "тишины" в канале передачи данных.

При работе с датчиками LLS, находящимися в режиме slave, после отправки команды запроса необходимо дождаться ответа от датчика. Время задержки ответа зависит от скорости обмена и типа протокола обмена, но составляет не более 100 мс. В случае если через 100 мс ответ не получен, возможна повторная отправка запроса.

Данные, между датчиком и внешним устройством передаются в виде сообщений стандартного формата. Сообщение передаётся пакетами байт. Передача каждого байта начинается СТАРТ битом, а завершается СТОП битом (Рисунок 8). Данные передаются младшим байтом вперёд.

Интервал между последующими байтами в пакете ( $T_T$ ) должен быть либо меньше длительности передачи 35 бит, либо меньше 1 мс, если  $\frac{35}{\text{скорость (бод)}} < 1 \text{ мс}$ .

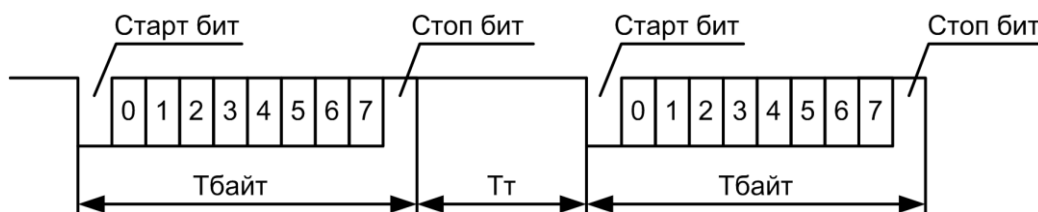


Рисунок 8

$T_{\text{байт}}$  – время передачи одного байта информации;

$T_t$  – таймаут между последовательными байтами в пакете.

Окончанием пакета байт считается ситуация, когда последующий байт не приходит в течение времени ( $T_p$ ), превышающего максимальный интервал ( $T_T$ ) + 1 мс (Рисунок 9).

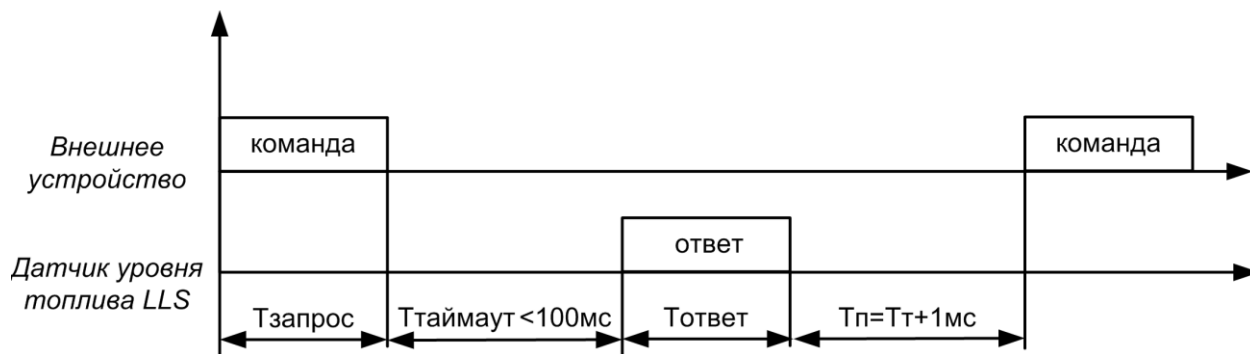


Рисунок 9

Данный порядок распространяется на работу датчика LLS и на работу внешнего устройства.

## ОПИСАНИЕ КОМАНД ДЛЯ БИНАРНОГО ПРОТОКОЛА ОБМЕНА

### Формат сообщений для бинарного протокола обмена

Все команды бинарного протокола обмена имеют одинаковый стандартизованный вид, представленный в таблице (Таблица 3).

Таблица 3

Порядковый номер поля	Название поля	Размер поля, байт	Описание
1	Префикс	1	Поле является маркером начала сообщения. Входящие сообщения должны иметь префикс 31h, а исходящие сообщения должны выдаваться программой с префиксом 3Eh.
2	Сетевой адрес	1	Поле содержит: - для префикса 31h сетевой адрес получателя сообщения; - для префикса 3Eh сетевой адрес отправителя сообщения.
3	Код операции	1	Поле содержит: - для префикса 31h код операции, которую программа должна выполнить; - для префикса 3Eh код операции, на которую выдаётся ответ.
4	Данные	Зависит от кода операции	Состав данных и формат поля зависит от кода операции.
5	Контрольная сумма	1	Поле используется для контроля целостности данных. Алгоритм вычисления приведён в Приложении А.

#### 6.1.1 ОДНОКРАТНОЕ СЧИТЫВАНИЕ ДАННЫХ (КОМАНДА 06h)

Команда предназначена для чтения текущих данных: относительный уровень, температура, частота. Относительный уровень выдается датчиком в интервале, заданном параметрами "Минимальное показание", "Максимальное показание".

Данные передаются младшим байтом вперёд.

Формат команды:

Таблица 4

Смещение, байт	Размер поля, байт	Значение	Описание
0	1	31h	Префикс.
+1	1	00h...FFh	Сетевой адрес получателя.
+2	1	06h	Код операции.
+3	1	00h...FFh	Контрольная сумма.

Формат ответа:

Таблица 5

Смещение, байт	Размер поля, байт	Значение	Описание
0	1	3Eh	Префикс.
+1	1	00h...FFh	Сетевой адрес отправителя.
+2	1	06h	Код операции.
+3	1	-128...127	Температура в градусах Цельсия.
+4	2	0000h...FFFFh	Относительный уровень.
+6	2	0000h...FFFFh	Значение частоты.
+8	1	00h...FFh	Контрольная сумма.

После включения датчика и до момента установки устойчивого результата измерения (время для различных моделей датчиков может составлять единицы секунд) результаты измерения уровня не являются достоверными. При этом датчик возвращает значение уровня LVL, превышающее число 0FFFh (или 4095d). Получив пакет с таким значением уровня, рекомендуется прекратить его дальнейшую обработку и выждать паузу 1–2 с и повторить запрос к датчику.

### 6.1.2 ПЕРИОДИЧЕСКАЯ ВЫДАЧА ДАННЫХ (КОМАНДА 07h)

Команда предназначена для включения периодической выдачи данных.

После обработки команды датчик начнёт производить периодическую выдачу данных: уровня, температуры, частоты, с интервалом времени, заданным командой 13h. При нулевом значении интервала выдачи данные не выдаются.

Отключение периодической выдачи данных производится после получения любой достоверной команды, сброса процессора или отключения напряжения питания, если не установлен режим выдачи данных по умолчанию.

Формат сообщения с данными представлен в таблице (Таблица 6). Данные передаются младшим байтом вперёд.

Формат команды:

Таблица 6

Смещение, байт	Размер поля, байт	Значение	Описание
0	1	31h	Префикс.
+1	1	00h...FFh	Сетевой адрес получателя.
+2	1	07h	Код операции.
+3	1	00h...FFh	Контрольная сумма.

Формат ответа на команду:

Таблица 7

Смещение, байт	Размер поля, байт	Значение	Описание
0	1	3Eh	Префикс.
+1	1	00h...FFh	Сетевой адрес отправителя.
+2	1	07h	Код операции.
+3	1	00h	Команда выполнена успешно.
		01h	Команда не может быть выполнена.
+4	1	00h...FFh	Контрольная сумма.

Формат периодически выдаваемых данных:

Таблица 8

Смещение, байт	Размер поля, байт	Значение	Описание
0	1	3Eh	Префикс.
+1	1	00h...FFh	Сетевой адрес отправителя.
+2	1	07h	Код операции.
+3	1	-128...127	Температура в градусах Цельсия T.
+4	2	0000h...FFFFh	Относительный уровень LVL.
+6	2	0000h...FFFFh	Значение частоты F.
+8	1	00h...FFh	Контрольная сумма.

### 6.1.3 РЕГУЛИРОВКА ИНТЕРВАЛА ПЕРИОДИЧЕСКОЙ ВЫДАЧИ (КОМАНДА 13H)

Команда предназначена для установки интервала периодической выдачи данных.

По команде датчик сохраняет новое значение интервала выдачи данных в энергонезависимую память. При нулевом значении интервала данные не выдаются.

Формат команды:

Таблица 9

Смещение, байт	Размер поля, байт	Значение	Описание
0	1	31h	Префикс.
+1	1	00h...FFh	Сетевой адрес получателя.
+2	1	13h	Код операции.
+3	1	0...255	Интервал выдачи данных в секундах.
+4	1	00h...FFh	Контрольная сумма.

Формат ответа:

Таблица 10

Смещение, байт	Размер поля, байт	Значение	Описание
0	1	3Eh	Префикс.
+1	1	00h...FFh	Сетевой адрес отправителя.
+2	1	13h	Код операции.
+3	1	00h	Команда выполнена успешно.
		01h	Команда не может быть выполнена.
+4	1	00h...FFh	Контрольная сумма.

#### 6.1.4 РЕЖИМ ВЫДАЧИ ДАННЫХ ПО УМОЛЧАНИЮ (КОМАНДА 17H)

Команда определяет порядок выдачи данных после включения питания или сброса процессора.

По команде (Таблица 11) программа сохраняет параметр в энергонезависимую память и отправляет ответ (Таблица 12) с результатами выполнения команды.

После включения питания или сброса программа будет отправлять по интерфейсу данные периодически с интервалом времени, задаваемым командой 13h. При нулевом значении интервала данные выдаваться не будут.

Формат команды:

Таблица 11

Смещение, байт	Размер поля, байт	Значение	Описание
0	1	31h	Префикс
+1	1	00h...FFh	Сетевой адрес получателя.
+2	1	17h	Код операции.
+3	1	00h	Данные не выдаются.
		01h	Данные выдаются в бинарном виде.
		02h	Данные выдаются в символьном виде.
+4	1	00h...FFh	Контрольная сумма.

Формат ответа:

Таблица 12

Смещение, байт	Размер поля, байт	Значение	Описание
0	1	3Eh	Префикс
+1	1	00h...FFh	Сетевой адрес отправителя.
+2	1	17h	Код операции.
+3	1	00h	Команда выполнена успешно.
		01h	Команда не может быть выполнена.
+4	1	00h...FFh	Контрольная сумма.



## ОПИСАНИЕ КОМАНД ДЛЯ СИМВОЛЬНОГО ПРОТОКОЛА ОБМЕНА

Обмен по символьному протоколу состоит в приеме и посылке последовательности ASCII символов, воспринимаемых как команды запроса и ответа.

### 6.1.5 ЧТЕНИЕ ДАННЫХ

Команда предназначена для чтения текущих данных: относительный уровень, температура, частота.

Команда представляет собой последовательность ASCII символов «D» и «O». После получения команды «DO» программа выдаст ответ в виде последовательности ASCII символов.

Например, F=0AF9 t=1A N=03FF.0 <CR><LF>,

где F – текущее значение частоты, t – текущее значение температуры в градусах по Цельсию, N – значение уровня. Все значения в шестнадцатеричном виде.

В случае если значение частоты больше FFFh, данные считаются невалидными.

### 6.1.6 ПЕРИОДИЧЕСКАЯ ВЫДАЧА ДАННЫХ

Команда предназначена для включения периодической выдачи данных. После обработки команды датчик производит периодическую выдачу в символьном виде (ASCII коды) следующих данных: относительный уровень, температура, частота.

Данные выдаются периодически с интервалом, заданным при настройке датчика (программой LLS Monitor). В случае установки интервала выдачи данных равным нулю выдача данных производиться не будет.

Включение периодической выдачи данных производится отправкой строки символов «DP». После обработки команды будет получена строка символов.

Например, F=0AF9 t=1A N=03FF.0 <CR><LF>,

где F – текущее значение частоты, t – текущее значение температуры в градусах по Цельсию, N – значение уровня.

Выключение периодической выдачи данных производится после получения любой достоверной команды, сброса процессора или отключения напряжения питания.

**Приложение Г**  
**Алгоритм вычисления контрольной суммы**

Контрольная сумма рассчитывается табличным методом Dallas APPLICATION NOTE 27: Understanding and Using Cyclic Redundancy Checks with Dallas Semiconductor iButton Products.

Подробное описание алгоритма вычисления контрольной суммы см. «РП Руководство по интеграции».